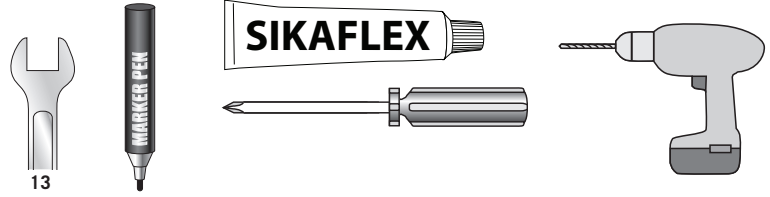
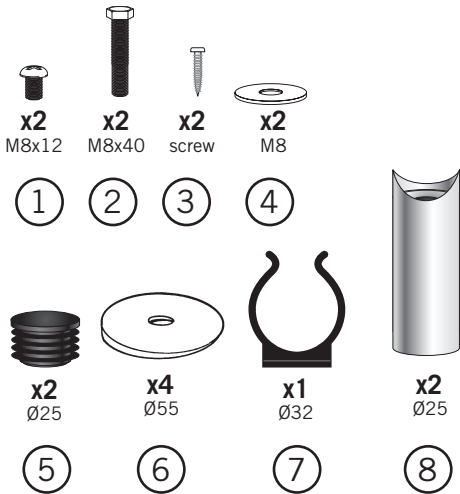


Detta behöver du:
You will need this:



1



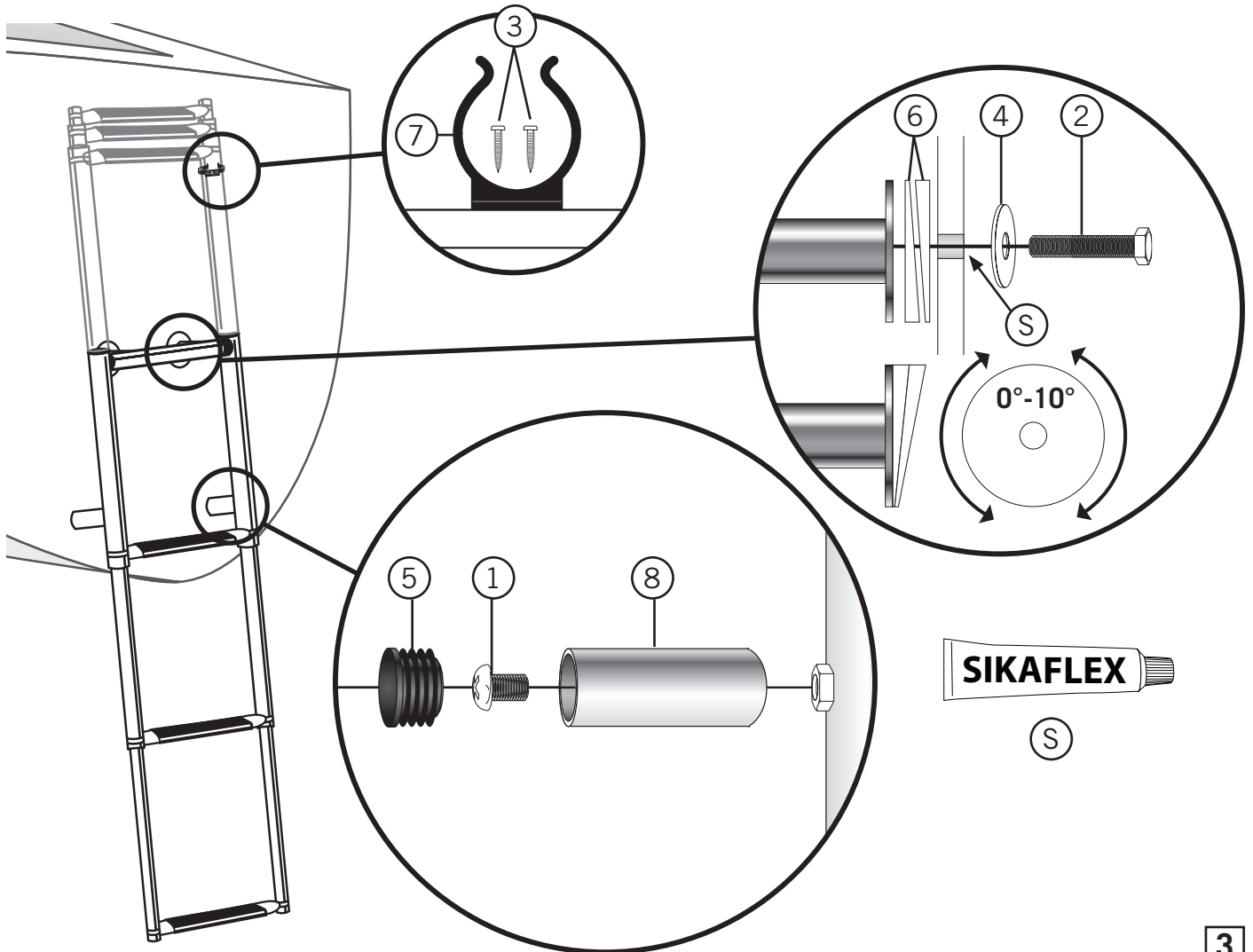
x1

alt.

alt.



2



3